



E915

La tradizione della maiolica si unisce alla modernità dell'acciaio per un effetto minimalista adatto ad uno stile sobrio.



Avorio



Ollare



Nero Opaco



Bianco Meringa



Grigio Ferro



CARATTERISTICHE TECNICHE GENERALI

Riscaldamento a diffusione naturale

Calore per irraggiamento, conduzione e convezione naturale

Struttura

Monoblocco in acciaio con la porta e braciere in ghisa, focolare in Aluker

Kit aria comburente

Sistema optional per ottimizzare la combustione ed il rendimento della stufa, prelevando aria dall'esterno dell'abitazione

Rivestimento

Maiolica fatta a mano di grandi dimensioni e frontale in acciaio verniciato grigio o inox

Air Glass System

Vetro ceramico ventilato autopulente resistente a 750°C

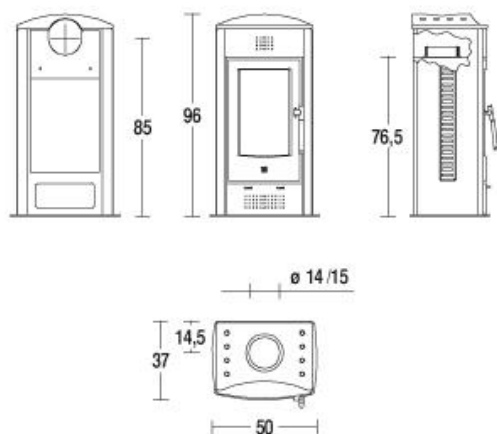
Easy Cleaning

Massima semplicità di manutenzione, cassetto cenere estraibile

Sicurezze

Porta con chiusura automatica. Maniglia in acciaio con impugnatura in materiale siliconico

DISEGNO TECNICO



DATI TECNICI

Volume riscaldabile (min-max)	m ³	85 - 145
Rendimento termico	%	82,5
Potenza nominale	kW	5,0
Consumo nominale	Kg/h	1,7
Potenza massima	kW	7,0
Consumo massimo	Kg/h	2,4
Dimensioni LxPxH	cm	50 x 37 x 96
Rivestimento		maiolica
Frontale		acciaio verniciato o acciaio inox
Monoblocco		acciaio
Aria primaria e secondaria		regolabile
Kit aria comburente		optional
Focolare		Aluker
Braciere		ghisa
Scarico fumi Ø	cm	15 superiore o posteriore
Cassetto cenere		estraibile
Porta		ghisa
Vetro ceramico		resistente a 750°C autopulente
Maniglia		acciaio e impugnatura in materiale siliconico
Wellness -umidificatore		no
Forno in acciaio inox	cm	
Multifuoco System®		no
Bocchette frontali/orientabili		no
Kit convezione forzata		
Peso complessivo	Kg	136

La disponibilità dei modelli può variare da Paese a Paese.