



## NASIK

\_ Stufa a pellet dal focolare orizzontale, realizzata in acciaio verniciato nero; il supporto è disponibile in legno laccato bianco opaco o in legno massello di rovere.

\_ Horizontal pellet stove, made of black painted steel, the support is available in matt white lacquered wood or solid oak.

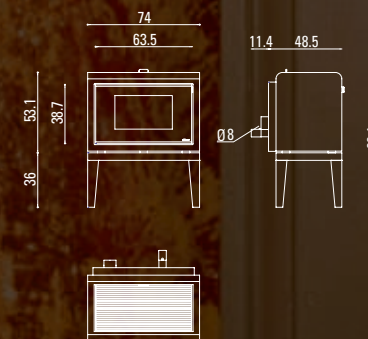
\_ Poêle à pellet avec foyer horizontal, réalisé en acier peint en noir; le support est disponible en bois laqué blanc mat ou en bois massif de chêne.

\_ Pelletheizofen mit horizontaler Feuerstelle, aus schwarz lackiertem Stahl; die Halterung ist aus mattweiß lackiertem Holz oder in Eiche massiv lieferbar.

\_ Estufa de pellets con hogar horizontal, realizada en acero pintado negro; el soporte está disponible en madera lacada blanco mate o en madera de roble maciza.



AIR 7 p.75





**active** GSM<sup>®</sup> RELAX  
READY!

## AIR

<b>POWER max</b>	6,6 - 5.675 [kW-kcal/h]
<b>POWER min</b>	2 - 1.719 [kW-kcal/h]
	88,9 [%]
	18 [l]
	pellet Ø 6-8 x 5÷30 [mm]
	~ 0,5 / ~ 1,6 [kg/h]
	~ 24 / ~ 7 [h]
	142/40 - 162/35 - 189/30 [m <sup>3</sup> ]
	8 [cm]
	130 [kg]
	10 - 0,10 [Pa- mbar]
	170 [°C]
	min. 4 - max 6,7 [g/s]

**CE**

EN 14785

BImSchV

ART. 15a B-VG

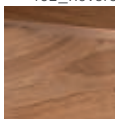
REGENSBURGER /  
MÜNCHENER BStB

V K F AEA I



www.fademe.org  
Avec le concours de FADÉME

402\_Rovere



401\_Laccato bianco

